

MODELLO SmartDate X60/128

ROBUSTA E AFFIDABILE ■ ■ ■

Design robusto, senza parti soggette a usura. Non richiede nessuna manutenzione preventiva

AFFIDABILITA' GARANTITA

18 mesi di garanzia standard, la migliore offerta del settore, con estensione possibile fino a 60 mesi.

TESTA DI STAMPA DI LUNGA DURATA

Garanzia senza confronto di 12 mesi sulle teste di stampa*

* Verificare le condizioni fissate da Markem-Imaje.



INTELLIGENTE ED EFFICIENTE ■ ■ ■

Stampa di alta qualità su etichette nutrizionali complete, elenchi di ingredienti e applicazioni multipista.

AMPIA AREA DI STAMPA

128 mm x 150 mm massimo per stampare messaggi di grandi dimensioni



EFFICIENTE

Progettata per la stampa di molti prodotti contemporaneamente su linee di riempimento multiplo.

RILEVAMENTO PUNTI DIFETTOSI

Consente il rilevamento di punti di stampa difettosi che influenzano la qualità di stampa.

REGOLAZIONE DELL'IMMAGINE

Consente di regolare l'immagine sull'interfaccia utente senza la necessità di un computer portatile.



SEMPLICE E VERSATILE ■ ■ ■

Adatta per una vasta gamma di applicazioni

MAGGIORE LUNGHEZZA DEL NASTRO

Il Nastro da 900 metri riduce le operazioni di sostituzione ottimizzando il costo stampa

FACILE DA USARE

Touchscreen intuitivo con connettività USB per modificare velocemente codici e ingredienti



VELOCITÀ/RISOLUZIONE LINEA

- ▶ Velocità di stampa: fino a 700 mm/s
- ▶ Area di stampa: Intermittente: 128 mm x 75 mm
 Continua: 128 mm x 150 mm

SPECIFICHE DI STAMPA

- ▶ Configurazione automatica delle teste di stampa
- ▶ Rilevamento punti difettosi e regolazione delle immagini
- ▶ Stampa intermittente e continua in un solo marcatore
- ▶ Facile cambio di configurazione (destra o sinistra) senza parti aggiuntive
- ▶ Distanza media tra le stampe 0,5 mm
- ▶ Numeri di serie e codici turno aggiornati automaticamente
- ▶ Disponibilità di vari campi per l'inserimento manuale di dati variabili alfanumerici
- ▶ Modalità di risparmio del nastro: stampa radiale, interlacciata, con segnali multipli, con avanzamento negativo del nastro
- ▶ Altre caratteristiche: supporto font TrueType completo, compresi caratteri e simboli non romani. Stampa dell'ora in tempo reale, date e aggiornamento automatico date di scadenza.
- ▶ Codici a barre: supportati codici a barre ITF, Code 39, Code 128, EAN 128, EAN 8, EAN 13, UPC A, UPC E, RSS lineare, PDF 417, ID Matrix, QR e Composite RSS

SOFTWARE

- ▶ Software CoLOS® Create 5.3 per la creazione di messaggi semplici incluso gratuitamente: compatibile anche con CoLOS® Create Professional e CoLOS® Enterprise

OPZIONI/ACCESSORI

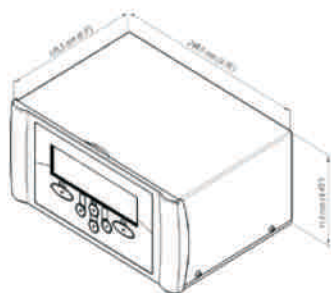
- ▶ Interfaccia utente web per le integrazioni con gli OEM
- ▶ Staffa di montaggio, encoder

CARATTERISTICHE PRINCIPALI

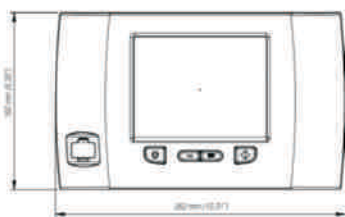
- ▶ Interfaccia utente: touchscreen LCD a colori per selezione dei messaggi, adattamento dei messaggi, immissione di dati variabili, diagnostica e configurazione del sistema
- ▶ Disponibile anche interfaccia utente monocromatica
- ▶ Anteprima di stampa WYSIWYG del messaggio stampato, visualizzazione in tempo reale della capacità residua di stampa espressa in ore e numero di stampe
- ▶ Diagnostica completa comprese le statistiche delle teste di stampa
- ▶ LED indicatori di stato della stampante
- ▶ Schema di inserimento del nastro per cambi veloci
- ▶ Ingressi: "Print go" e un ingresso configurabile
- ▶ Uscite: Errore, avviso e due uscite configurabili
- ▶ Interfaccia software: USB per scaricare le immagini, impostazioni e file di dati, RS232, standard di comunicazione Ethernet, protocolli di comunicazione per PC, PLC e macchine per l'imballaggio, compreso il server web di controllo remoto

ALTRE CARATTERISTICHE

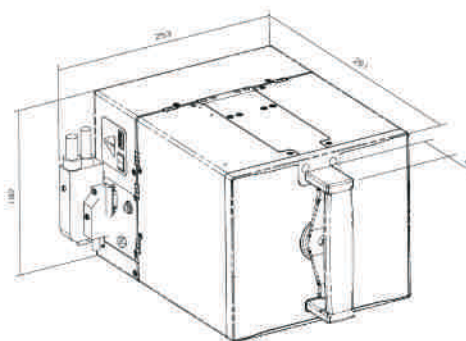
- ▶ Forniture: nastro a trasferimento termico disponibile in diversi tipi e colori
- ▶ Lunghezza massima del nastro: fino a 900 m, larghezza minima del nastro: 55 mm, larghezza massima del nastro 130 mm
- ▶ Peso: stampante: 10,2 kg, controller colori: 4,8 kg, controller mono: 4,0 kg
- ▶ Alimentazione elettrica: 90 - 264 V con commutazione automatica: frequenza 47/63 Hz; potenza 150 VA
- ▶ Consumo d'aria: in genere 0,47 ml/stampa
- ▶ Temperatura di esercizio: da 0 a 40 °C
- ▶ Umidità: da 10% a 90% senza condensa



Controller monocromatico



Controller colori



L'azienda si riserva il diritto di modificare il design e/o le specifiche dei prodotti senza preavviso.

Soluzioni per l'industria
SINTESI S.r.l.

Via F. Lippi 22/E - 50038 Scarperia (FI)
 Tel. 055 8430571 - Fax 0550846646
 sintesi@sintesticom.it - www.sintesticom.it



markem·imaje

A DOVER COMPANY